

ДОПОЛНИТЕЛЬНАЯ ИНФОРМАЦИЯ

Модификация	ККС-ШТВ-Н-12-18U
Габариты упаковки (ВхШхГ)	140x1050x670
Размер шкафа по высоте (мм)	600, 750, 900 (12U, 15U, 18U)
Размер шкафа по ширине (мм)	до 630 мм
Диаметр круглых опор (мм)	Ø 200-430
Масса, не более (кг)	35

1. НАЗНАЧЕНИЕ

1.1 Изделие предназначено для фиксации шкафов серии ШТВ-Н (одного либо двух) на столбах или опорах.

1.2 Вид климатического исполнения У1 по ГОСТ 15150 с предельными рабочими температурами воздуха при эксплуатации от минус 50°С до плюс 45°С и относительной влажности не более 80% при температуре плюс 20°С.

1.3 Предназначен для установки в закрытых помещениях или на открытом воздухе.

1.4 Не предназначен для эксплуатации во взрывопожароопасных зонах.

2. ОПИСАНИЕ ИЗДЕЛИЯ

Изделие представляет собой конструкцию для надежного и удобного крепления шкафов серии ШТВ-Н высотой 12U, 15U и 18U. Допустима навеска шкафов как с одной стороны изделия так и с двух. Допустимая распределенная статическая нагрузка до 250 кг. Монтаж может осуществляться только специально обученными сотрудниками.

3. ТРЕБОВАНИЯ БЕЗОПАСНОСТИ

Все элементы изделия должны быть соединены с элементом для подключения защитного заземления с помощью электрических проводников или крепежных соединений (входят в комплект поставки).

4. ГАРАНТИИ ИЗГОТОВИТЕЛЯ

4.1 Изготовитель гарантирует соответствие изделия требованиям конструкторской документации и ТУ ВУ 80008148.008–2010 при соблюдении потребителем условий транспортирования, хранения, монтажа и эксплуатации.

4.2 Гарантийный срок эксплуатации изделия 12 месяцев.

4.3 Гарантийный срок хранения не более 6 месяцев.

ВНИМАНИЕ! Изготовитель не несет ответственности за сохранность изделия с установленным оборудованием заказчика при транспортировке.

5. УСЛОВИЯ ТРАНСПОРТИРОВАНИЯ, ХРАНЕНИЯ И УТИЛИЗАЦИИ

5.1 Изделие не содержит в своем составе материалов опасных для жизни и здоровья человека, вредных для окружающей среды. Изделие не содержит в своём составе драгоценных металлов.

5.2 Транспортирование изделия в упаковке может осуществляться любым видом транспорта в крытых транспортных средствах, в соответствии с правилами перевозки грузов, действующих на данном виде транспорта. Условия транспортирования, в части воздействия климатических факторов, должны соответствовать группе хранения 4 по ГОСТ 15150.

5.3 Условия хранения по группе 2 ГОСТ 15150–69.

5.4 Утилизацию изделия производят по общим правилам, действующим у потребителя.

6. ИЗГОТОВИТЕЛЬ

Республика Беларусь, 223051, Минская область, Минский район, аг. Колодищи, ул. Минская, д. 67А, тел.: +375 (17) 500-00-00, e-mail: info@cmo.ru, сайт: www.cmo.ru, ИООО «ЦМО»

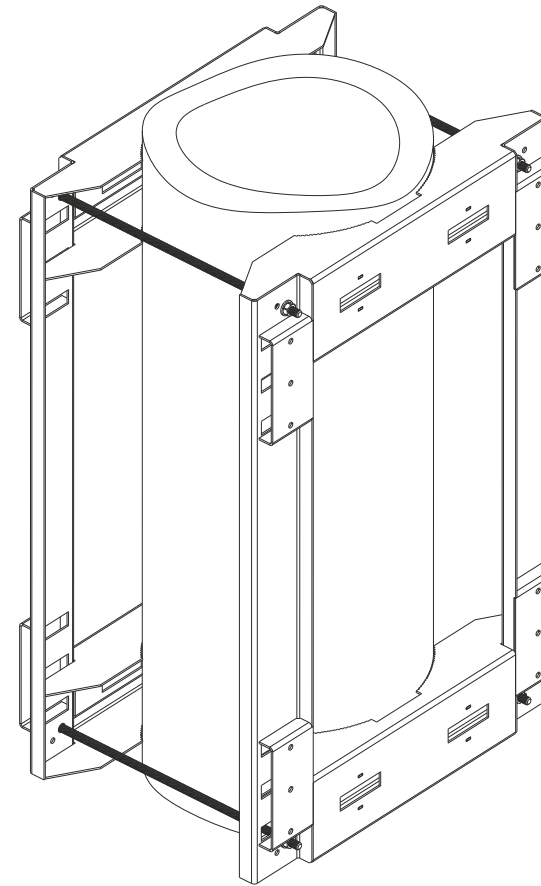


Паспорт

Комплект
крепления на столб
ККС-ШТВ-Н-12-18U

ИДФУ.305503.131 ПС

ISO
9001



СВИДЕТЕЛЬСТВО О ПРИЕМКЕ

Комплект крепления на столб ККС-ШТВ-Н-12-18U соответствует техническим условиям ТУ ВУ 80008148.008-2010 и признан годным к эксплуатации

Представитель ОТК

М.П. _____ / _____
личная подпись / расшифровка подписи

_____ год, месяц, число

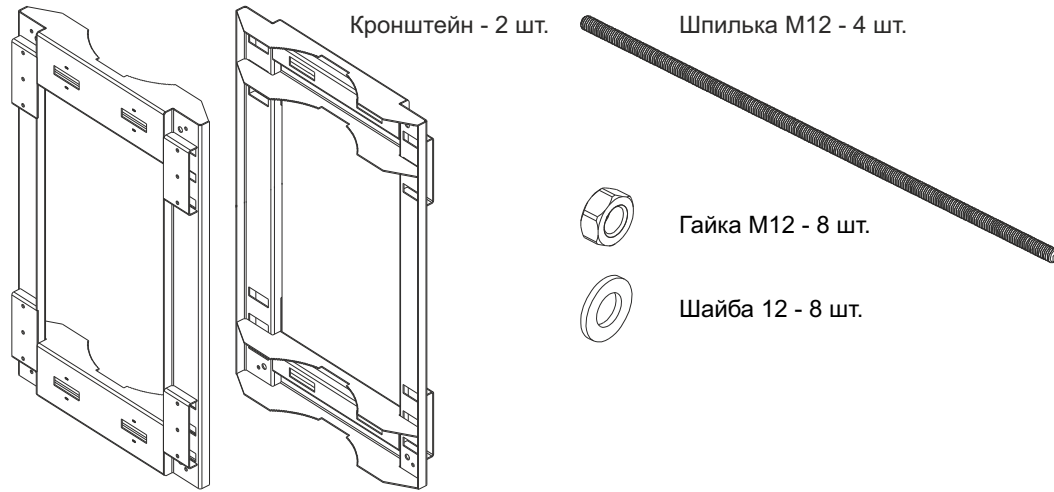
Упаковал

М.П. _____ / _____
личная подпись / расшифровка подписи

_____ год, месяц, число

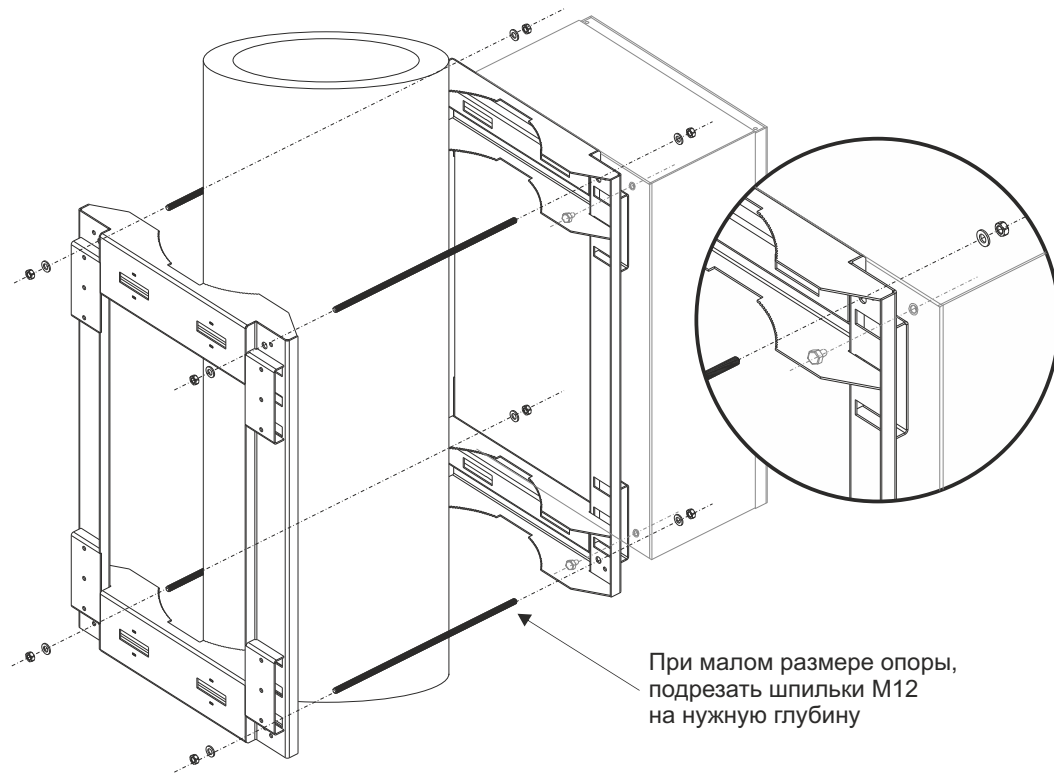
ВНИМАНИЕ! Производитель оставляет за собой право вносить изменения в конструкцию изделия без ухудшения его функциональных характеристик. Сохраняйте паспорт в течение гарантийного срока.

КОМПЛЕКТ ПОСТАВКИ



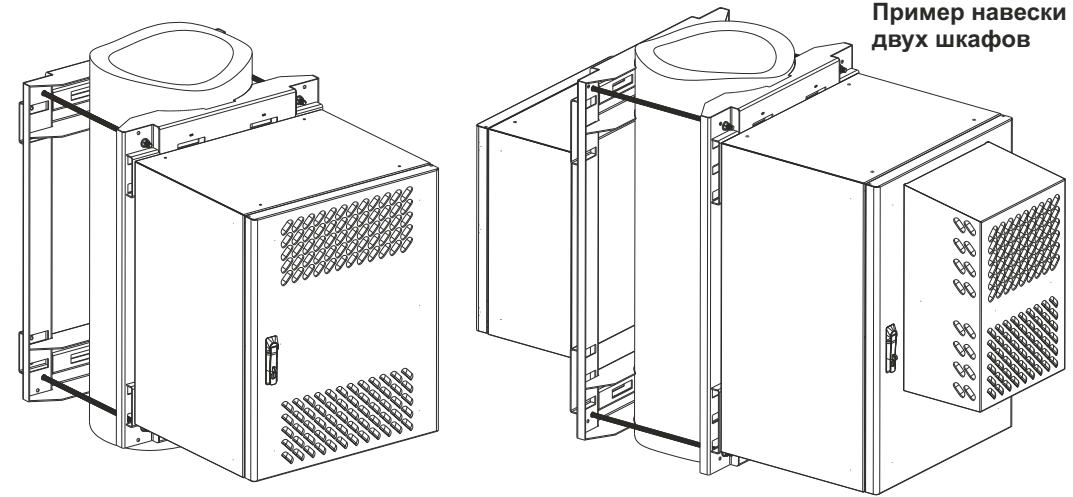
УСТАНОВКА ИЗДЕЛИЯ

Установите изделие на требуемой высоте опоры, сняв кронштейны при помощи шпилек M12, гаек M12 и шайб 12, с усилием не ниже 3 кН. Закрепите на кронштейне шкаф при помощи болтов M8, входящих в состав комплекта поставки шкафа.



ПРИМЕР МОНТАЖА

Пример монтажа на "Комплет крепления на столб для тяжелых шкафов ККС-ШТВ-Н-12-18U"
Допустимая нагрузка до 250 кг
Допустима навеска двух шкафов (на обе стороны)



РАЗМЕРЫ

